

# Prediksi Pencapaian Target Kerja Menggunakan Metode *Deep Learning* dan *Data Envelopment Analysis*

<http://dx.doi.org/10.28932/jutisi.v6i2.2678>

David Sanjaya<sup>#1</sup>, Setia Budi<sup>#2</sup>

<sup>#</sup>Magister Ilmu Komputer, Universitas Kristen Maranatha  
Jl. Prof.Drg. Surya Sumantri, MPH 65. Bandung

<sup>1</sup>mi1879012@student.it.maranatha.edu

<sup>2</sup>setia.budi@it.maranatha.edu

**Abstract** — Along with the rapid development of technology, especially in the computer field, several methods have been developed for target setting. Data Envelopment Analysis (DEA) is commonly employed to analyze efficiency levels based on historical data with static targets. Data Envelopment Analysis results in a low level of efficiency against the use of static targets. A new target setting solution is needed to handle dynamic targets. Based on the need, we propose a method to predict more realistic dynamic targets using Deep Learning Long Short Term Memory (LSTM) approach from the results of the Data Envelopment Analysis (DEA). This study leads to a prediction model with 71.2% average accuracy.

**Keywords**— Data Envelopment Analysis; Deep Learning; Long Short Term Memory; Target Setting.

## I. PENDAHULUAN

### A. Latar Belakang

Seiring dengan perkembangan teknologi yang semakin cepat terutama di bidang komputer, teknik untuk melakukan manajemen data telah banyak dikembangkan. Banyak perusahaan saat ini menggunakan teknik *benchmarking* untuk mengevaluasi kinerja karyawan sehingga proses pengambilan keputusan dapat ditentukan berdasarkan berbagai faktor yang mempengaruhi karyawan di lapangan [1]. Agar perusahaan dapat meningkatkan kinerja operasional dan dalam konteks ini mengurangi biaya yang dikeluarkan untuk mendapatkan hasil yang paling optimal, maka diperlukan metode yang efektif untuk mengukur dan mengevaluasi kinerja karyawan. Salah satu metode yang dapat diterapkan adalah penentuan target kerja.

Penentuan target kerja sendiri memiliki berbagai kendala karena harus mempertimbangkan faktor-faktor yang mempengaruhi kedua belah pihak, baik untuk pihak perusahaan maupun pihak karyawan. Target yang akan diterapkan tidak bisa hanya menguntungkan pihak

perusahaan namun memberatkan bagi pihak karyawan, begitu juga sebaliknya. Pengambil keputusan harus memahami apa yang sebenarnya penting dalam pekerjaan di lapangan berdasarkan data historis, sehingga target tersebut realistis untuk dicapai oleh karyawan dan bersifat dinamis sesuai dengan keadaan perusahaan.

Proyek penelitian ini mengambil studi kasus pada perusahaan yang bergerak di bidang jasa pembuatan desain pemasangan *fiber*. Sistem kerja di perusahaan ini mengharuskan setiap karyawan untuk memenuhi target harian yang sudah ditentukan, namun penentuan target tersebut bersifat statis sehingga terkadang kurang realistis bagi karyawan untuk mencapai target tersebut. Penentuan target yang tidak ideal mempengaruhi banyak hal baik untuk pihak karyawan maupun pihak perusahaan. Pada pihak karyawan, target tersebut akan mempengaruhi tingkat kenyamanan bekerja, timpangnya kinerja karyawan dan kualitas pekerjaan yang dihasilkan. Tingkat kenyamanan bekerja akan menurun ketika target yang dibebankan tidak masuk akal untuk dicapai. Timpangnya kinerja karyawan pun bisa terjadi karena performa setiap orang itu berbeda-beda dan tentu kualitas pekerjaan yang dihasilkan pun belum tentu baik karena ada kemungkinan untuk mengejar target tersebut karyawan hanya mementingkan *quantity* yang dihasilkan bukan kualitasnya. Pada pihak perusahaan penentuan target tersebut dapat menimbulkan konflik antara pihak karyawan dan pihak manajemen sebagai penentu target tersebut, hal ini tentunya tidak baik bagi proses kerja kedua belah pihak, selain itu ada kemungkinan ada karyawan yang tidak kuat akan mengajukan *resign* sehingga *turnover rate* karyawan dari perusahaan meningkat. Untuk menghindari masalah-masalah di atas maka diperlukan sebuah dasar dalam penentuan target sehingga target yang diterapkan dapat diterima dan tidak merugikan kedua belah pihak.

*Data Envelopment Analysis (DEA)* akan menganalisis hasil dari penggunaan target yang statis sebelumnya dan

memberikan rekomendasi target yang seharusnya dicapai ketika ketidakefisienan terjadi berdasarkan target statis tersebut. Hasil dari analisis dengan menggunakan metode *DEA* digunakan sebagai pembuktian bahwa penggunaan target yang statis memiliki *drawback* yaitu menghasilkan kondisi pencapaian target yang tidak efisien. Langkah selanjutnya adalah membuat prediksi target dari data yang sama sehingga bisa didapatkan target yang bersifat dinamis sesuai dengan kondisi saat ini menggunakan metode *Long Short Term Memory (LSTM)*. Dari hasil kedua metode tersebut bisa didapatkan analisis target yang sebenarnya realistis untuk dicapai.

Hasil dari metode *DEA* hanya berupa analisis terhadap data yang sudah ada sementara hasil dari *LSTM* dapat digunakan untuk penentuan target selanjutnya. Penelitian ini akan berfokus pada penggunaan metode *DEA* untuk mendapatkan penggambaran kapan hasil produksi dikatakan tidak efisien berdasarkan data historis dan memprediksi pengaturan target yang lebih realistis untuk dicapai dengan pendekatan *Deep Learning* sehingga bisa didapatkan prediksi target yang sebenarnya masuk akal untuk menanggulangi ketidakefisienan yang terjadi akibat penggunaan target yang statis.

#### B. Rumusan Masalah

Berdasarkan permasalahan yang telah diuraikan di atas, ada dua pertanyaan penelitian yang dapat dirumuskan yaitu:

- Bagaimanakah cara menerapkan metode *Data Envelopment Analysis (DEA)* untuk mendapatkan tingkat efisiensi penggunaan target yang statis?
- Bagaimanakah cara mendapatkan prediksi target yang masuk akal untuk dicapai berdasarkan data historis dengan menggunakan pendekatan *Deep Learning Long Short Term Memory (LSTM)*?

#### C. Tujuan Penelitian

Berdasarkan rumusan masalah tersebut, tujuan penelitian yang ingin dicapai yaitu:

- Mendapatkan cara untuk menerapkan metode *DEA* untuk mendapatkan tingkat efisiensi penggunaan target yang statis.
- Mendapatkan prediksi target yang masuk akal untuk dicapai berdasarkan data historis dengan menggunakan pendekatan *Deep Learning LSTM*.

#### D. Ruang Lingkup

Penelitian ini akan membahas tentang bagaimana penggunaan target yang statis menyebabkan ketidakefisienan dalam pencapaian karyawan. Untuk membuktikan hal tersebut digunakan metode *DEA* sehingga didapatkan hasil analisis dari data historis yang dimiliki perusahaan. Setelah dilakukan analisis tersebut dapat dilihat sebenarnya apakah penggunaan target yang statis itu efisien dan masuk akal, lalu metode *Deep Learning LSTM* digunakan untuk mendapatkan model prediksi target sebagai solusi terhadap ketidakefisienan tersebut. Model ini

menghasilkan target yang bersifat dinamis untuk menggantikan penggunaan target yang bersifat statis sebelumnya.

Data historis yang digunakan pada penelitian ini hanya mencakup data 1 tahun yaitu data pencapaian pada tahun 2019 dikarenakan masalah izin dari perusahaan. Hasil dari penggunaan metode *Deep Learning LSTM* hanya berupa model yang bisa digunakan untuk memprediksi target selanjutnya, belum sampai ke penerapannya secara langsung di perusahaan.

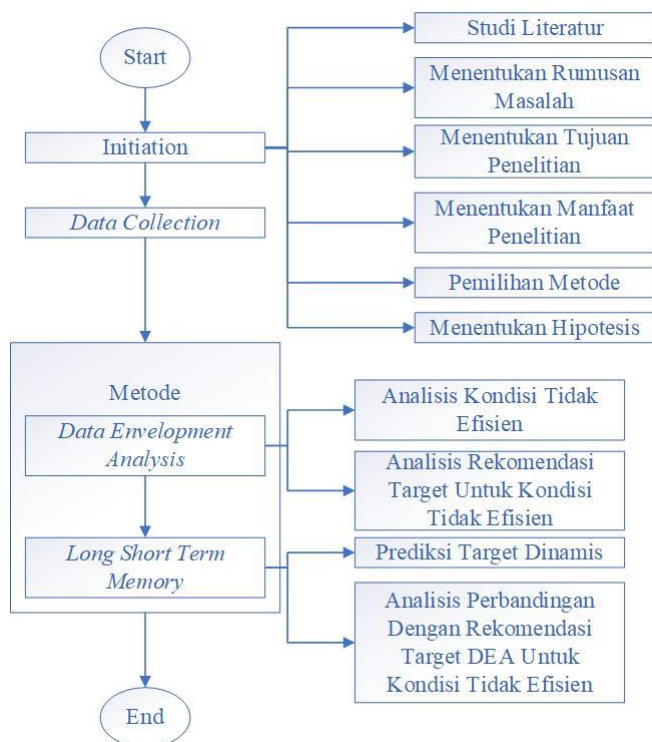
#### E. Hipotesis

Hipotesis berdasarkan sifat dari masing-masing metode yang akan diteliti yaitu hasil dari analisis metode *DEA* dan hasil prediksi dari metode *LSTM* antara lain:

- *DEA* dapat digunakan untuk menganalisis hasil dari penggunaan target statis yang sudah diterapkan sebelumnya terhadap *efficiency frontier* yang terbentuk dari data historis, sehingga bisa didapatkan gambaran kapan ketidakefisienan terjadi dan rekomendasi target yang sebenarnya harus dicapai. Berdasarkan gambaran tersebut dapat diasumsikan bahwa rekomendasi target yang dihasilkan tidaklah masuk akal, karena data pencapaian target yang digunakan sudah berdasarkan faktor keadaan *job* yang masuk pada saat itu.
- Model prediksi dengan menggunakan metode *Deep Learning LSTM* dapat digunakan untuk mendapatkan prediksi target yang bersifat dinamis sebagai solusi atas permasalahan tersebut. Asumsi awal hasil dari prediksi target yang dihasilkan oleh metode ini akan lebih masuk akal dibandingkan hasil rekomendasi target yang dihasilkan oleh metode *DEA* ketika ketidakefisienan terjadi, karena target yang dihasilkan akan bersifat dinamis sesuai dengan keadaan *job* yang masuk dan rata-rata pencapaian karyawan.

## II. METODOLOGI PENELITIAN

Penelitian ini merupakan penelitian *quantitative* karena hasil yang diharapkan akan berhubungan dengan kategori target yang masuk akal dan tidak masuk akal berdasarkan analisis statistik terhadap data historis. Tahapan penelitian yang dilakukan dapat dilihat pada gambar 1.



Gambar 1. Tahapan Penelitian

Berikut merupakan penjelasan dari setiap tahap penelitian:

1) *Initiation*: Tahap pertama dalam penelitian ini adalah inisiasi dengan melakukan beberapa langkah sebagai berikut:

- **Studi Literatur**  
Membaca penelitian di bidang *data science* dalam manajemen dengan topik *target setting* melalui jurnal yang diperoleh dari internet.
- **Menentukan Rumusan Masalah**  
Menemukan dan merumuskan pertanyaan penelitian yang akan dilakukan sebagai solusi atas permasalahan target yang ada.
- **Menentukan Tujuan Penelitian**  
Menentukan tujuan dari solusi yang akan diteliti terhadap permasalahan dan pihak yang akan diuntungkan.
- **Menentukan Manfaat Penelitian**  
Menentukan manfaat penelitian yang dilakukan untuk berbagai pihak yang dipengaruhi oleh permasalahan target di perusahaan.
- **Pemilihan Metode**  
Menentukan jenis data yang dibutuhkan untuk penelitian dan bagaimana memproses data tersebut sampai menjadi data yang siap untuk dianalisis. Menentukan metode yang akan digunakan untuk menganalisis hasil dari pengumpulan data.
- **Menentukan Hipotesis**  
Menentukan hipotesis sementara terhadap hasil akhir yang akan didapatkan dari metode digunakan dalam penelitian.

2) *Data Collection*: Tahap ini dilakukan dengan mengolah data historis perolehan target yang didapatkan dari perusahaan. Diperlukan proses-proses data pre-processing untuk membuat raw data menjadi data yang dapat digunakan dalam metode-metode penelitian yang akan dilakukan.

3) *Data Envelopment Analysis*: Melakukan analisis pertama dengan menggunakan metode DEA untuk mendapatkan gambaran pembuktian bahwa target yang statis akan menghasilkan kondisi tidak efisien dan rekomendasi target untuk mencapai kondisi efisien itu tidak masuk akal untuk dicapai. Analisis DEA terbagi menjadi 2 tahap yaitu:

- **Analisis Kondisi Tidak Efisien**  
Hasil dari *DEA* merupakan analisis terhadap data historis sehingga bisa digambarkan kapan kondisi yang tidak efisien terjadi. Kondisi yang tidak efisien disini dikarenakan pencapaian target pada bulan tertentu berada di bawah *efficiency frontier* yang terbentuk dari data historis pencapaian target berdasarkan target statis yang selama ini sudah diterapkan
- **Analisis Rekomendasi Target Untuk Kondisi Tidak Efisien**  
Hasil kedua dari metode *DEA* adalah analisis rekomendasi target yang seharusnya dicapai untuk mengubah kondisi yang tidak efisien itu menjadi efisien. Kondisi efisien yang dimaksud adalah berada pada batas garis *efficiency frontier* yang terbentuk. Hasil akhir dari kedua metode ini adalah sebagai pembuktian bahwa penggunaan target yang statis memiliki akibat yaitu menghasilkan tingkat efisiensi yang rendah sehingga diperlukan solusi untuk akibat tersebut yaitu penggunaan target yang bersifat dinamis.

4) *Long Short Term Memory*: Melakukan analisis kedua dengan menggunakan metode Deep Learning LSTM untuk mendapatkan prediksi target yang bersifat dinamis yang nantinya akan digunakan untuk menggantikan target statis yang digunakan sebelumnya. Hasil yang diharapkan dari metode ini ada 2 yaitu:

- **Prediksi Target Dinamis**  
Didapatkan model *deep learning LSTM* yang dapat menghasilkan prediksi target dinamis sehingga dapat menggantikan target statis yang diterapkan sebelumnya dengan asumsi bahwa berdasarkan hasil analisis metode *DEA* target statis menyebabkan kondisi yang tidak efisien dan rekomendasi target untuk mencapai kondisi yang efisien untuk tidak masuk akal untuk dicapai.
- **Analisis Perbandingan Dengan Rekomendasi Target *DEA* Untuk Kondisi Tidak Efisien**  
Bisa dilakukan analisis perbandingan dengan rekomendasi target ketika keadaan tidak efisien

sebelumnya yang berdasarkan target statis dengan prediksi target yang bersifat dinamis yang didapatkan dari hasil metode *LSTM*.

### III. LANDASAN TEORI

#### A. Data Envelopment Analysis (DEA)

Evaluasi merupakan kata dasar yang mengandung arti "penilaian". Proses penilaian ini tidaklah mudah karena kita dituntut untuk bersikap objektif, semuanya harus sesuai dengan kriteria-kriteria penilaian yang ada. Dalam ilmu perencanaan, evaluasi ini dapat memberikan informasi yang *valid* mengenai keberlangsungan suatu kebijakan publik. Beberapa kriteria yang dijadikan landasan dalam melakukan evaluasi kebijakan publik adalah efektifitas, efisiensi, kecukupan, perataan, responsivitas, dan ketepatan. Salah satu metode evaluasi yang paling populer untuk mengukur kriteria efisiensi adalah *DEA*.

*DEA* diperkenalkan oleh Charnes, Cooper, dan Rhodes. Metode ini merupakan salah satu alat bantu evaluasi untuk menilai kinerja dari suatu aktivitas dalam sebuah unit entitas. *DEA* adalah sebuah teknik pemrograman matematis yang digunakan untuk mengevaluasi efisiensi relatif dari suatu kumpulan unit-unit pembuat keputusan atau *Decision Making Unit (DMU)* dalam mengelola sumber daya (*input*) dengan jenis yang sama sehingga menjadi hasil (*output*) dengan jenis yang sama pula, dimana hubungan bentuk fungsi dari *input* ke *output* diketahui. Evaluasi yang dilakukan adalah evaluasi komparatif atau relatif antara satu unit dengan unit yang lain pada satu organisasi. Pengukuran secara relatif ini menghasilkan dua atau lebih unit kerja yang memiliki efisiensi 100% yang dijadikan tolok ukur bagi unit kerja lain untuk menentukan langkah-langkah perbaikan.

Prinsip kerja *DEA* adalah dengan membandingkan data *input* dan data *output* dari suatu organisasi data, atau yang disebut dengan *DMU*, dengan data *input* dan *output* lainnya pada *DMU* yang sejenis. Perbandingan ini dilakukan untuk mendapatkan suatu nilai efisiensi. Efisiensi yang ditentukan dengan metode *DEA* adalah suatu nilai yang relatif, sehingga bukan merupakan suatu nilai mutlak yang dapat dicapai oleh suatu unit. *DMU* yang memiliki performa terbaik akan memiliki tingkat efisiensi yang dinyatakan dalam nilai 100%, sedangkan *DMU* lain yang berada dibawahnya akan memiliki nilai efisiensi yang bervariasi, yaitu di antara 0% hingga 100% [2].

1) *Orientasi DEA*: Terdapat dua orientasi yang digunakan dalam metodologi pengukuran efisiensi yaitu:

- *Orientasi Input*  
Orientasi ini melihat efisiensi sebagai pengurangan penggunaan input meski memproduksi *output* dalam jumlah yang sama. Orientasi ini cocok dilakukan ketika pemegang keputusan memiliki kontrol yang besar terhadap biaya operasional.
- *Orientasi Output*

*Orientasi* yang melihat efisiensi sebagai peningkatan output dengan menggunakan input yang sama. Orientasi ini digunakan ketika pengambil keputusan diberikan *resource* dengan jumlah yang *fix* dan diminta untuk memproduksi *output* sebanyak mungkin dari *resource* tersebut.

Perbedaan antara kedua orientasi tersebut hanya terletak pada ukuran yang digunakan dalam menentukan efisiensi (dari sisi *input* dan *output*), namun apapun orientasinya *DEA* akan mengestimasi *frontier* yang sama [3].

2) *Konsep Constant Return to Scale (CRS) dan Variable Return to Scale (VRS)*: *CRS* mengasumsikan bahwa rasio antara penambahan *input* dan *output* adalah sama, yang berarti jika ada tambahan *input* sebesar x kali maka output juga akan meningkat sebesar x kali [3]. Rumus matematis dari *CRS* dapat dituliskan sebagai berikut:

$$\begin{aligned} \max_{\mu_k, \nu_i} \quad & \sum_{k=1}^p \mu_k y_{k0} \\ \text{s.t.} \quad & \sum_{i=1}^m \nu_i x_{i0} = 1 \\ & \sum_{k=1}^p \mu_k y_{kj} - \sum_{i=1}^m \nu_i x_{ij} \leq 0 \quad j=1, \dots, n \\ & \mu_k \geq \varepsilon, \nu_i \geq \varepsilon \quad k=1, \dots, p \\ & \quad \quad \quad \quad \quad \quad \quad i=1, \dots, m \end{aligned} \quad (1)$$

Dimana:

- $y_{kj}$  = jumlah *output* k yang diproduksi oleh pengusaha j
- $X_{ij}$  = jumlah *input* i yang digunakan oleh pengusaha j
- $\mu_{ij}$  = bobot yang diberikan kepada output r, (r = 1, t adalah jumlah *output*)
- $\nu_i$  = bobot yang diberikan kepada input i, (i = 1, m adalah jumlah *input*)
- n = jumlah pengusaha
- $i_0$  = pengusaha yang diberi penilaian

Sementara model *VRS* mengasumsikan bahwa rasio antara penambahan *input* dan *output* tidak sama, yang berarti ketika ada penambahan *input* sebesar x kali tidak akan menyebabkan *output* meningkat sebesar x kali [3]. Rumus matematis dari *VRS* dapat dituliskan sebagai berikut:

$$\begin{aligned} \max_{\mu_k, \nu_i} \quad & \sum_{k=1}^p \mu_k y_{k0} - u_0 \\ \text{s.t.} \quad & \sum_{i=1}^m \nu_i x_{i0} = 1 \\ & \sum_{k=1}^p \mu_k y_{kj} - \sum_{i=1}^m \nu_i x_{ij} - u_0 \leq 0 \quad j=1, \dots, n \\ & \mu_k \geq \varepsilon, \nu_i \geq \varepsilon \quad k=1, \dots, p \\ & \quad \quad \quad \quad \quad \quad \quad i=1, \dots, m \end{aligned} \quad (2)$$

Di mana:

- $y_{kj}$  = jumlah *output* k yang diproduksi oleh pengusaha j
- $X_{ij}$  = jumlah *input* i yang digunakan oleh pengusaha j
- $\mu_{ij}$  = bobot yang diberikan kepada output r, (r = 1, t adalah jumlah *output*)
- $\nu_i$  = bobot yang diberikan kepada input i, (i = 1, m adalah jumlah *input*)

$n$  = jumlah pengusaha  
 $i_0$  = pengusaha yang diberi penilaian

### B. Deep Learning

*Deep Learning* merupakan salah satu bagian dari berbagai macam metode *machine learning* yang menggunakan *Artificial Neural Networks (ANN)*. Metode ini dapat disebut sebagai tahap *advance* dari teknik *machine learning* karena memiliki *neural networks* yang lebih dalam dan memiliki sistem hitung yang lebih kompleks menggunakan *layer non-linear* berganda. Keuntungan *deep learning* dibanding dengan metode *machine learning* biasa adalah ekstraksi fitur yang lebih kompleks, lebih sedikit pemodelan dan memiliki prediksi yang lebih akurat walau dibayar dengan komputasi yang lebih tinggi [4]. Beberapa model berbasis *deep learning* yang memiliki akurasi yang tinggi adalah ketika digunakan untuk deteksi wajah, pemrosesan gambar, sistem rekomendasi, *natural language processing*, dan prediksi *time series*. Jenis pembelajaran dalam *deep learning* dapat berupa *supervised*, *semi supervised*, dan *unsupervised*.

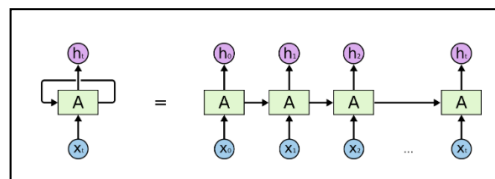
Secara sederhana *deep learning* melakukan metode pembelajaran dengan cara meniru bagaimana sistem dasar otak manusia bekerja yang disebut *neural networks*, itulah kenapa *deep learning* disebut menggunakan *artificial neural networks*. Dalam *deep learning* ada beberapa *parameter* yang harus di *tuning* untuk mendapatkan hasil yang paling baik atau optimal sesuai dengan data yang diproses, *parameter* ini disebut *hyperparameter*. Salah satu *parameter* yang mempengaruhi performa dari model *deep learning* adalah tipe dari fungsi aktivasi yang digunakan. Fungsi aktivasi tidak mungkin menghasilkan performa yang sama walaupun digunakan dalam satu arsitektur yang sama, akan sangat penting sekali untuk memilih fungsi aktivasi yang tepat untuk suatu model [5].

1) *Fungsi Aktivasi*: Salah satu *parameter* yang mempengaruhi performa dari model *deep learning* adalah tipe dari fungsi aktivasi yang digunakan. Fungsi aktivasi tidak mungkin menghasilkan performa yang sama walaupun digunakan dalam satu arsitektur yang sama, akan sangat penting sekali untuk memilih fungsi aktivasi yang tepat untuk suatu model [5]. Fungsi aktivasi yang biasa digunakan dalam pemodelan *deep learning* antara lain:

- *Linear Activation*
- *Binary Step Activation*
- *Sigmoid and Softmax*
- *Tanh (Hyperbolic Tan)*
- *ReLU*

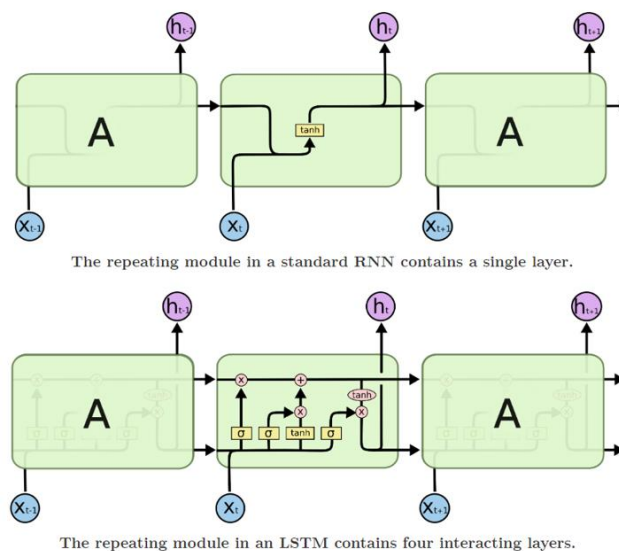
2) *Recurrent Neural Networks (RNN) dan LSTM*: *RNN* dianggap sebagai beberapa salinan dari jaringan yang sama, masing-masing menyampaikan pesan kepada penerus. Sifat seperti rantai ini mengungkapkan bahwa jaringan saraf berulang berhubungan erat dengan *Sequences* dan *List* yang merupakan arsitektur alami dari jaringan saraf untuk digunakan pada data tersebut [6]. Salah satu daya tarik *RNN*

adalah kemampuan untuk dapat menghubungkan informasi sebelumnya dengan informasi saat ini. Sebagai gambaran tentang *RNN* dapat dilihat pada gambar 2.



Gambar 2. Unrolled RNN Loop [5]

Walaupun *RNN* dapat menghubungkan antara informasi sebelumnya dengan informasi saat ini namun akan sangat mungkin terjadi kesenjangan antara informasi yang relevan dan titik selanjutnya menjadi sangat besar. Sayangnya, ketika kesenjangan itu tumbuh, *RNN* menjadi tidak dapat belajar untuk menghubungkan informasi tersebut. Secara teori, *RNN* benar-benar mampu menangani "*Long Term Dependencies*" seperti itu. Manusia dapat dengan hati-hati memilih parameter bagi mereka untuk menyelesaikan masalah tersebut. Namun ada metode lain yang dapat digunakan untuk mengatasi permasalahan *Long Term Dependencies* ini yaitu dengan menggunakan *LSTM*. *LSTM* dirancang secara eksplisit untuk menghindari masalah *Long Term Dependencies*. Mengingat informasi untuk jangka waktu yang lama adalah perilaku standar *LSTM*, bukan sesuatu yang harus diperjuangkan untuk dapat mempelajarinya sehingga ini dijadikan alasan utama dipilihnya metode ini. *LSTM* memiliki rantai modular yang sama dengan *RNN* namun modular yang digunakan memiliki struktur yang berbeda, ini dapat dilihat pada gambar 3.



Gambar 3. Perbedaan Struktur Modul *RNN* dan *LSTM* [5]

3) *Adam Optimizer*: Optimasi berbasis gradien stokastik adalah kepentingan praktis inti dalam banyak bidang ilmu

dan teknik. Banyak masalah di bidang ini dapat diselesaikan hanya dengan melakukan optimasi *parameter* tertentu. *Hyperparameter* memiliki interpretasi intuitif dan biasanya membutuhkan sedikit tuning untuk mendapatkan hasil yang optimal. Salah satu metode yang dapat digunakan untuk melakukan *tuning hyperparameter* tersebut adalah dengan menggunakan *Adam optimizer*.

*Adam optimizer* merupakan metode untuk optimasi stokastik efisien yang hanya memerlukan gradien orde pertama dengan sedikit persyaratan memori. Metode ini menghitung *learning rate* adaptif individu untuk parameter yang berbeda dari estimasi momen pertama dan kedua gradiennya. Nama Adam berasal dari estimasi momen adaptif. Metode ini mudah diterapkan, efisien secara komputasi, memiliki sedikit persyaratan memori, tidak berubah-ubah untuk gradien diagonal, dan sangat cocok untuk data dan/atau *parameter* yang bervariasi. Metode ini juga sesuai untuk tujuan dan masalah yang tidak stasioner dengan gradien yang tidak stabil [7].

### C. Outlier

Sebuah proyek *data science* pasti dimulai dengan pengumpulan data dan dalam proses tersebut ada istilah yang dikenal sebagai *outlier*. *Outlier* sendiri merupakan sesuatu yang terpisah atau berbeda dibandingkan dengan yang lainnya dalam sebuah kumpulan. Dalam *data collection* kumpulan yang dimaksud tersebut adalah sekumpulan data yang akan diolah nantinya. *Outlier* tersebut dapat berupa hasil dari kesalahan ketika proses *data collection* dilakukan atau memang sebagai indikasi terhadap adanya variasi dalam kumpulan data tersebut [8]. Ada beberapa metode yang dapat digunakan untuk mendeteksi adanya outlier dalam sekumpulan data, antara lain adalah sebagai berikut:

- Menemukan *outlier* dengan *tools* visualisasi seperti *box plot* dan *scatter plot* yang memvisualisasikan penyebaran data.
- Menggunakan metode *Z-Score*, cara kerja utamanya adalah dengan mendeskripsikan setiap *data point* berdasarkan relasinya terhadap standar deviasi dan *mean* dari kumpulan data tersebut. Selama menghitung *Z-Score* dilakukan penskalaan data ulang dan memusatkan data tersebut sehingga bisa dicari *data point* yang terlalu jauh dari nol. *Data point* yang terlalu jauh dari nol tersebut akan dianggap sebagai *outlier*. Dalam beberapa kasus *threshold* yang common digunakan adalah 3 atau -3 sehingga jika nilai *Z-score* lebih atau kurang dari 3 atau -3 maka *data point* tersebut akan diidentifikasi sebagai *outlier*.
- Menggunakan metode *IQR-Score*, cara kerja utamanya adalah mengukur dispersi statistik yang sama dengan perbandingan antara persentil ke-75 dan ke-25 atau antara kuartil atas dan bawah.

### D. Penelitian Sebelumnya

Banyak perusahaan saat ini menggunakan proses *benchmarking* untuk mengevaluasi kinerja karyawan sehingga proses pengambilan keputusan dapat ditentukan berdasarkan faktor yang mempengaruhi karyawan di lapangan [1]. Agar perusahaan dapat meningkatkan kinerja operasional dan dalam konteks ini mengurangi biaya yang dikeluarkan untuk mendapatkan hasil yang paling optimal, maka diperlukan metode yang efektif untuk mengukur dan mengevaluasi kinerja proses bekerja karyawan [9]. Praktik terbaik yang dapat digunakan untuk melakukan *benchmarking* biasanya dengan pengaturan target agar perusahaan dapat belajar dari hasil pengaturan target tersebut dan dapat mengembangkan rencana untuk memperbaiki *performance* yang kurang. Target yang digunakan untuk proses *benchmarking* ini perlu disesuaikan dengan konfigurasi unik dan disesuaikan dengan keadaan sistem perusahaan dan ini adalah tugas yang tidak sepele. Terkadang pembuat keputusan terutama keputusan untuk penentuan target yang perlu dicapai oleh karyawan tidak mengerti apa yang sebenarnya penting dalam pekerjaan di lapangan, oleh karena itu pengaturan target tidak banyak mempertimbangkan situasi berdasarkan data historis dan hanya memberikan target statis yang sebenarnya tidak setiap saat dapat dicapai [10]. Oleh karena itu dibutuhkan sebuah metode yang dapat melakukan pengaturan target dengan memperhitungkan seperangkat indikator kinerja yang sering bertentangan seperti tanggal jatuh tempo, tingkat kualitas, tingkat inventaris, siklus waktu, pemanfaatan mesin, dsbnya yang biasanya menyebabkan kebingungan.

*DEA* telah terbukti menjadi salah satu alat yang berguna sebagai pembanding *DMU* yang terlibat dalam proses produksi [1]. *DEA* dapat membangun set probabilitas empiris dari pengamatan dengan membuat beberapa asumsi dan dari asumsi tersebut dapat ditentukan unit efisien yang digunakan sebagai referensi untuk penilaian dari *DMU* yang tersisa. Dalam pembuatan model *DEA* ini ditentukan *input* dan *output* mana yang diizinkan memburuk, mana yang harus tetap pada tingkat saat ini dan mana yang perlu ditingkatkan untuk setiap *DMU* yang tidak efisien. Diharapkan dengan model matematika yang tepat, jumlah kenaikan dan penurunan untuk setiap *input* dan *output* bisa didapatkan dan *DMU* yang tidak efisien tadi diharapkan bisa berubah menjadi *DMU* yang efisien. *DEA* dapat digunakan untuk mengukur dan menilai cara efisien suatu organisasi untuk memanfaatkan sumber dayanya (*input*) untuk menghasilkan hasil yang diinginkan (*output*) dalam kegiatan bisnisnya dibandingkan dengan rekan-rekannya *DMU* [10]. *DEA* dapat digunakan untuk menetapkan target *input/output* untuk *DMU* yang tidak efisien berdasarkan posisi mereka relatif terhadap batas efisien. Dalam pengertian ini, *DEA* adalah alat kontrol manajemen dan dapat digunakan untuk mengidentifikasi apakah suatu perusahaan sudah dijalankan secara efisien dan di mana perusahaan saat ini berdiri di pasar. Jika *DMU* ditemukan tidak efisien, *DEA* bisa memberikan saran ke mana dan berapa banyak yang harus

ditingkatkan untuk mencapai efisiensi penuh dibandingkan dengan perusahaan sejenis.

FilterDistrict	FilterDivision	FilterRole	FilterName	FilterTotal Jobs	FilterTotal Poles	FilterAdd Poles	FilterRev Poles	FilterPend Poles	FilterCompleted Poles	FilterLate Poles	FilterFault Poles
CA North	Bandung	Job Prep	Jerry Dwitanto	61	314	55	8	0	366	43	0
ID	Job	Type	District	Completed Date	Poles	Type A	Type C	Unknown Type			
Number	Number				Total: 402	Total: 321	Total: 81	Total: 0			
P-282890	5252048	JPA	CA NORTHERN		11	11	0	0			
TEMPID-18-59282-0201	A018MRV	MULTIPLE	KANSAS	1/4/2019	16	16	0	0			
19-069667-0201	WO755232	JPA	WEST	6/5/2019	6	6	0	0			
P-201020	A01K24F	BAU	VALLEY CENTRAL COAST	7/24/2019	4	0	4	0			
P-238456	A01NP76	DAMAGE	SACRAMENTO	8/28/2019	1	0	1	0			
P-238950	A01N9K	ASE	VALLEY CENTRAL COAST	8/29/2019	1	1	0	0			
P-241168	A00MTSL	FTTCS	BAKERSFIELD	8/30/2019	3	0	3	0			
P-240168	A01NQP8	ASE	SOUTH BAY	8/30/2019	10	3	7	0			
P-238938	A01NQO3	ASE	NORTH BAY	8/30/2019	5	5	0	0			
P-241596	A01NSZN	ABF	VALLEY CENTRAL COAST	8/31/2019	14	12	2	0			
P-240445	A01JN6J	BAU	VALLEY CENTRAL COAST	8/31/2019	1	1	0	0			
TEMPID-P-238251	A01JKRB	TRACT-SP	SACRAMENTO	8/31/2019	1	0	1	0			
P-241563	A01NQTH	OCALC	NORTH BAY	9/3/2019	37	37	0	0			
P-244294	A01MK88	FTTCS	VALLEY CENTRAL COAST	9/4/2019	1	0	1	0			
P-241736	A01N9KC	ASE	SOUTH BAY	9/4/2019	7	5	2	0			
P-241565	A01NRTG	FTTP	SOUTH BAY	9/4/2019	1	1	0	0			
TEMPID-P-240168	A01NQP8	ASE	SOUTH BAY	9/4/2019	3	3	0	0			
P-241153	A01N9EW	OCALC	SOUTH BAY	9/4/2019	6	5	1	0			
P-240012	A01NGDE	OCALC	SOUTH BAY	9/4/2019	3	0	3	0			
P-242764	A01NN1V	ASE	SAN FRANCISCO	9/4/2019	6	6	0	0			
P-242595	A01MWX7	ASE	BAKERSFIELD	9/5/2019	1	0	1	0			
P-241676	A01NT2W	FTTCS	BAKERSFIELD	9/5/2019	74	72	2	0			
P-244550	A01NYFR	ABF	VALLEY CENTRAL COAST	9/6/2019	1	1	0	0			
P-244524	A01NKET	ASE	NORTH BAY	9/6/2019	4	4	0	0			
P-251041	A01NTTG	ABF	VALLEY CENTRAL COAST	9/8/2019	1	1	0	0			
P-245233	A01NNEE	FTTCS	VALLEY CENTRAL COAST	9/8/2019	12	12	0	0			
P-250743	A01NZKX	ABF	VALLEY CENTRAL COAST	9/7/2019	5	4	1	0			
P-250758	A01NVXR	FTTCS	VALLEY CENTRAL COAST	9/7/2019	7	7	0	0			
P-252908	A01NZPW	ABF	VALLEY CENTRAL COAST	9/9/2019	2	2	0	0			
P-252806	A01PDP5	ASE	BAKERSFIELD	9/10/2019	4	1	3	0			
P-250982	A01NTKQ	FTTP	SOUTH BAY	9/10/2019	34	29	5	0			

Gambar 4. Raw Data

Dengan demikian, DEA memang menyediakan tingkat dukungan tertentu untuk pengendalian dan perencanaan manajemen. Terlepas dari kegunaannya untuk perbandingan, model DEA terkadang masih menetapkan target yang tidak realistis, dalam arti bahwa mereka mewakili rencana yang terlalu jauh dari penampilan sebenarnya karena ternyata memang *performance* dari perusahaan rendah sehingga terkadang dibutuhkan teknik tertentu untuk memaksimalkan hasil yang diperoleh seperti dengan menggunakan *two-step benchmarking* [1], *Multi Stage DEA Model* [9], *Group decision-making (GDM)* [10], dsbnya.

Dampak hasil DEA pada pengambilan keputusan telah diidentifikasi. Kemampuan pengaturan target yang realistis berdasarkan keadaan untuk periode tertentu untuk sistem manufaktur memiliki peluang yang signifikan. Salah satu opsi yang masuk akal adalah untuk melaksanakan analisis DEA termasuk untuk periode yang akan datang dengan tingkat input dan tujuan keluaran terdawal. Analisisnya akan mengindikasikan apakah tujuan ditetapkan secara realistis atau terlalu tinggi atau kurang berprestasi berdasarkan kemampuan sistem seperti yang ditunjukkan oleh kinerja masa lalu [9]. Mengidentifikasi kadar *benchmark* yang tepat dan menetapkan pengaturan target yang ideal menjadi masalah utama dalam perencanaan peningkatan, DEA merupakan salah satu *tools* yang tepat untuk melakukan tujuan *benchmarking* tersebut karena hasil dari model DEA akan menunjukkan peningkatan yang paling sesuai dengan sedikit usaha dari setiap DMU yang ada [9]. Memang terkadang hasil dari DEA terkadang masih menetapkan target yang masih kurang realistis karena beberapa faktor seperti kenyataan bahwa memang perusahaan memiliki tingkat *performance* yang terlalu rendah sehingga untuk memaksimalkan hasil dari model DEA tersebut dibutuhkan beberapa teknik lain seperti

menggunakan *two-step benchmarking* [1], *Multi Stage DEA Model* [9], *GDM* [10], atau dengan menggunakan pendekatan lain sesuai dengan teknologi yang ada saat ini seperti *Machine Learning*.

Penelitian yang sudah dilakukan sebelumnya adalah mengevaluasi performa dari bagian produksi dengan menggunakan DEA dan penentuan target dari 2 perusahaan manufaktur yang dilakukan oleh Jain Sanjay [9]. Yue Zhao yang melakukan prediksi *turnover rate* karyawan dengan berbagai metode *machine learning* [11]. Gabrani Goldie dan Kwarta Anshul membuat model *machine learning* yang melakukan prediksi *turnover rate* karyawan untuk melakukan *risk assessment* bagi perusahaan [12]. Ramon Nuria menerapkan metode *two-step benchmarking* berdasarkan hasil analisis DEA untuk menetapkan target yang realistis untuk dicapai terhadap performa penelitian di beberapa universitas spanyol [1]. Bing Qu, Jiawe Leng dan Jie Ma yang menggabungkan Analisis dari DEA dan *Deep Learning* untuk menginvestigasi bagaimana cara mendapatkan hasil urbanisasi yang optimal di Nanjing, China [13]. Navares dan Aznarte yang menggunakan pemodelan *Deep Learning LSTM* untuk memprediksi kualitas udara [14].

District	Role	Nama	ID Number	Job Number	Type	Area	Tanggal	Total Pole	Type A	Type C	Unknown
CA North	QC	Naufal	18-158945-0201	A01GL11	BIC	SOUTH BAY	1/2/2019	5	4	1	0
CA North	QC	Naufal	18-153076-0201	A01GBTZ	LIGHTGIG-F2	VALLEY CENTRAL COAST	1/3/2019	17	15	2	0
CA North	QC	Naufal	18-138817-0202	A01FK0H	ASE	VALLEY CENTRAL COAST	1/8/2019	8	4	4	0
CA North	QC	Naufal	18-142229-0201	A01FPLL	LIGHTGIG-F2	VALLEY CENTRAL COAST	1/11/2019	29	28	1	0
CA North	QC	Naufal	19-000066-0201	A00HH29	FTTCS	VALLEY CENTRAL COAST	1/11/2019	22	15	7	0
CA North	QC	Naufal	19-001293-0201	WO709428	JPA	WEST	1/14/2019	16	10	6	0
CA North	QC	Naufal	18-153688-0201	A01GDEM	FTTCS	VALLEY CENTRAL COAST	1/15/2019	16	14	2	0
CA North	QC	Naufal	19-004158-0201	A01H8DC	ASE	BAKERSFIELD	1/16/2019	5	5	0	0
CA North	QC	Naufal	19-004131-0201	A01H7MC	ASE	VALLEY CENTRAL COAST	1/16/2019	13	13	0	0
CA North	QC	Naufal	19-004913-0201	A01H4YR	ASE	VALLEY CENTRAL COAST	1/17/2019	13	4	9	0
CA North	QC	Naufal	TEMPID-19-005990-0201	A01HC6Y	ASE	VALLEY CENTRAL COAST	1/23/2019	5	5	0	0
CA North	QC	Naufal	19-008450-0201	A01H6CQ	ASE	VALLEY CENTRAL COAST	1/23/2019	7	7	0	0
CA North	QC	Naufal	19-009834-0201	A01HK68	ASE	VALLEY CENTRAL COAST	1/25/2019	6	6	0	0
CA North	QC	Naufal	19-011232-0201	A01HMT2	ASE	VALLEY CENTRAL COAST	1/28/2019	4	1	3	0
CA North	QC	Naufal	19-009192-0201	WO715546	CAF2	WEST	1/29/2019	8	1	7	0
CA North	QC	Naufal	19-009191-0201	WO715549	CAF2	WEST	1/30/2019	8	0	8	0
CA North	QC	Naufal	19-011228-0201	A01HLZP	ASE	BAKERSFIELD	1/30/2019	2	2	0	0
CA North	QC	Naufal	19-009193-0201	WO715548	CAF2	WEST	1/31/2019	25	25	0	0
CA North	QC	David	18-160903-0201	WO707913	JPA	WEST	1/3/2019	29	27	2	0

Gambar 5. Hasil Data Pre-Processing 1

#### IV. HASIL PENELITIAN

##### A. Persiapan Data

Data yang digunakan pada penelitian ini adalah data pencapaian karyawan pada tahun 2019. Data diambil dari aplikasi web *quality management* yang dimiliki perusahaan. Bentuk data yang diambil berupa *raw data* yang sulit untuk diproses dikarenakan format yang digunakan bukanlah format umum dengan ukuran data sebanyak 23329 baris. Contoh dari *raw data* dapat dilihat pada gambar 4.

Dapat dilihat pada gambar 4, format data yang didapatkan tidak beraturan. Bentuk kolom dan baris pada data tersebut tidak memungkinkan untuk digunakan pada proses pembuatan model. Sehingga dibutuhkan *data pre-processing* untuk mengubah bentuk data tersebut menjadi data yang dapat digunakan dalam analisis metode *DEA* dan pembuatan model *Deep Learning LSTM*. Proses *data pre-processing* yang dilakukan dibagi ke dalam 2 tahap yaitu *data pre-processing 1* dan *data pre-processing 2*.

1) *Data Pre-Processing 1*: Pada tahap *data pre-processing 1* ini dilakukan perubahan format agar data dapat diproses ke tahap selanjutnya. Perubahan format data ini diperlukan karena pada *raw data* perusahaan, bentuk kolom dan barisnya tidak beraturan sehingga akan sulit untuk memisahkan fitur dan variabelnya. *Data pre-processing 1* ini masih dilakukan secara manual pada excel. Hasil dari *data pre-processing 1* dapat dilihat pada gambar 5.

Dapat dilihat pada gambar 5 fitur yang dimiliki oleh kumpulan data tersebut sudah tersusun dengan rapi, baris dan kolomnya pun sudah jelas. Fitur yang terdapat pada hasil *data pre-processing 1* antara lain *District*, *Role*, *Nama*, *ID Number*, *Job Number*, *Type*, *Area*, *Tanggal*, *Total Pole*, *Type A*, *Type C* dan *Unknown*.

2) *Data Pre-Processing 2*: Pemrosesan *data pre-processing 2* dilakukan menggunakan *tool jupyter notebook* dan bahasa pemrograman *python*. Hasil dari *data pre-*

*processing 1* digunakan pada tahap *data pre-processing 2* ini. *Data pre-processing 2* dibagi ke dalam 3 tahap yaitu: drop fitur yang tidak terpakai, pemisahan data, visualisasi data dan pencarian *outlier*.

- *Drop Fitur yang Tidak Terpakai*  
Berkaitan dengan tujuan dari penelitian yang bertujuan dengan penentuan target sehingga fitur-fitur yang dibutuhkan adalah fitur yang berkaitan dengan pencapaian karyawan. Fitur yang tidak berhubungan dengan pencapaian karyawan akan dibuang pada tahap ini. Fitur tersebut antara lain: *Nama*, *ID Number*, *Job Number*, *Type*, *Area* dan *Unknown*. Fitur yang digunakan adalah: *District*, *Role*, *Tanggal*, *Total Pole*, *Type A* dan *Type C*.
- *Menentukan Rumusan Masalah*  
Menemukan dan merumuskan pertanyaan penelitian yang akan dilakukan sebagai solusi atas permasalahan target yang ada. Bentuk data yang didapatkan setelah dilakukan *drop* fitur dapat dilihat pada gambar 6.

	District	Role	Tanggal	Total Pole	Type A	Type C
0	CA North	QC	2019-01-02	5	4	1
1	CA North	QC	2019-01-03	17	15	2
2	CA North	QC	2019-01-08	8	4	4
3	CA North	QC	2019-01-11	29	28	1
4	CA North	QC	2019-01-11	22	15	7

Gambar 6. Bentuk Data Setelah Dilakukan *Drop* Fitur



TABEL I  
HASIL PENGGUNAAN METODE Z-SCORE

District	Role	Outlier yang Terdeteksi	Nilai Z-Score
CA North	QC	3	(3.98), (3.08), (9.77)
CA North	CS	2	(3.02), (10.62)
CA South	QC	3	(3.50), (3.40), (7.01)
CA South	CS	4	(3.68), (4.11), (3.81), (5.91)
JPA	QC	3	(4.41), (3.70), (3.18)
JPA	CS	4	(3.20), (3.90), (3.82), (3.00)
NESC	QC	4	(3.98), (3.95), (8.29), (4.38)
NESC	CS	6	(3.24), (3.88), (5.13), (3.78), (3.16), (3.52)

- Pemisahan Data  
Pemisahan data dilakukan berdasarkan *district* dan *role* pada data hasil tahap sebelumnya. *Total pole* pada tanggal yang sama dijumlahkan karena pencapaian target yang dimaksud adalah pencapaian target yang didapatkan oleh *district* masing-masing dan dipisahkan berdasarkan *role*-nya karena setiap *role* memiliki target yang berbeda. Hasil dari pemisahan data ini menghasilkan 8 kombinasi *district* dan *role* yang dapat dilihat pada tabel II. Bentuk data setelah dilakukan proses pemisahan data dapat dilihat pada gambar 7.

TABEL II  
KOMBINASI HASIL PEMISAHAN DATA

District	Role
CA North	QC
CA North	CS
CA South	QC
CA South	CS
JPA	QC
JPA	CS
NESC	QC
NESC	CS

	Tanggal	Total Pole	Type A	Type C	Role	District
0	2019-01-02	60	56	4	QC	CA North
1	2019-01-03	64	60	4	QC	CA North
2	2019-01-04	8	7	1	QC	CA North
3	2019-01-07	7	7	0	QC	CA North
4	2019-01-08	27	23	4	QC	CA North

	Tanggal	Total Pole	Type A	Type C	Role	District
0	2019-01-04	6	5	1	Calc Specialist	CA North
1	2019-01-05	1	1	0	Calc Specialist	CA North
2	2019-01-07	2	2	0	Calc Specialist	CA North
3	2019-01-08	12	11	1	Calc Specialist	CA North
4	2019-01-09	13	11	2	Calc Specialist	CA North

Gambar 7. Bentuk Data Setelah Pemisahan Data

3) *Z-Score*: Metode yang digunakan untuk mendeteksi *outlier* adalah dengan menggunakan *Z-Score*. *Threshold* yang digunakan pada *Z-Score* adalah nilai yang berada di bawah -3 dan di atas 3. Justifikasi tersebut diambil karena data yang memiliki nilai tersebut sudah berada di bawah lembah dari grafik standar deviasi dan dapat diasumsikan bahwa data tersebut adalah *outlier*. Hasil dari penggunaan metode *Z-Score* dapat dilihat pada tabel I.

Keputusan yang diambil setelah *outlier* terdeteksi adalah menghilangkan *outlier* tersebut. Pertimbangan untuk menghilangkan *outlier* tersebut adalah keadaan yang menjadi karakteristik dari data yang ada. Ketika sebuah *role* baik itu *QC* maupun *CS* diberikan *job*, jumlah dari *job* tersebut terkadang memang melewati target dari masing-masing *role*. Sebagai contoh seorang *CS* memiliki target 10, lalu secara mendadak *job* masuk berjumlah 70 *poles* maka ketika dikerjakan tidak mungkin dapat diselesaikan dalam 1 hari karena sistem *record* pada aplikasi *web quality management* yang ada hanya dilakukan ketika *job* tersebut diselesaikan maka hanya akan terlihat bahwa *CS* tersebut menghasilkan *poles* di hari ke 7. Hal ini menyebabkan data di hari pertama sampai hari ke 6 memiliki nilai yang kosong dan angka di hari ke 7 itu bisa disebut *outlier* karena hal ini tidak jarang terjadi. Pertimbangan lainnya adalah ketika ada karyawan yang bukan merupakan *role CS* atau *QC* misalkan *SPV* diberikan *job* mendadak yang butuh diselesaikan dengan cepat misalkan hanya 2 *poles*, aplikasi *web quality management* akan mencatat bahwa karyawan tersebut menyelesaikan 2 *poles* namun *for the rest of the month 0*, maka bisa dianggap data ini adalah *outlier* dan bisa dihilangkan.

### B. Data Envelopment Analysis

Pada tahap ini pertama-tama data disiapkan untuk penggunaan *tool DEA Frontier*. Persiapan data yang dilakukan adalah memisahkan data yang sudah dilakukan pada tahap data *pre-processing* sebelumnya berdasarkan bulan pencapaiannya. Selanjutnya data pencapaian yang sudah dipisahkan tersebut dirata-ratakan dan dijadikan sebagai pencapaian *Decision Making Unit (DMU)*.

Inputs		Outputs		
Target		Total Poles		
		Type A		
		Type C		
Input-Oriented				
CRS Model Target				
DMU No.	DMU Name	Efficient Input Target	Efficient Output Target	
			Total Poles	Type A Type C
1	CA North Januari	1415.85450	743.00000	606.00000 137.00000
2	CA North Februari	1157.64680	583.00000	462.00000 121.00000
3	CA North Maret	1512.00000	857.00000	734.00000 123.00000
4	CA North April	1327.44953	736.00000	622.00000 114.00000
5	CA North Mei	1322.24504	631.00000	480.00000 151.00000
6	CA North Juni	766.07796	386.00000	306.00000 80.00000
7	CA North Juli	885.60800	423.00000	322.00000 101.00000
8	CA North Agustus	2016.00000	690.00000	360.00000 330.00000
9	CA North September	852.81744	483.37602	414.00000 69.37602
10	CA North Oktober	958.22637	453.00000	342.00000 111.00000
11	CA North November	771.03801	409.00000	336.00000 73.00000
12	CA North Desember	330.93810	171.00000	138.00000 33.00000

Gambar 8. Hasil Rekomendasi Target Untuk District CA North dengan Role QC

Sebagai contoh untuk kumpulan data pertama *district CA North* dengan *Role QC* memiliki 12 *DMU* yaitu *CA North Januari* sampai *CA North Desember*. Proses ini dilakukan ke setiap kumpulan data yang ada. Model *DEA* menggunakan teknik perhitungan *CRS*, sehingga peningkatan *input* akan mempengaruhi peningkatan *output*-nya. Hasil persiapan data yang dilakukan adalah sebuah *dataframe* yang berisi pencapaian target per bulan dan target statis yang harus dicapai sebagai *input*. Target statis yang digunakan oleh perusahaan untuk *role QC* adalah 20 *poles* per hari dan untuk *role CS* adalah 10 *poles* per hari. Perhitungan target statis dilakukan menggunakan rumus 3.

$$Target = R \times D \times T \quad (3)$$

Dimana:

R = jumlah karyawan pada *role* yang dihitung

D = jumlah hari yang ada pada data per bulan

T = target statis yang harus dicapai per hari

Hasil Perhitungan tingkat efisiensi yang dilakukan untuk semua kombinasi *district* dan *role* dapat dilihat pada Tabel III. Tingkat efisiensi yang didapatkan untuk semua *role* berdasarkan target statis termasuk cukup rendah dengan rata-rata 0.649. Tingkat efisiensi tersebut didasarkan pada justifikasi bahwa seluruh *job* yang ada sebenarnya harus seluruhnya selesai, dan ternyata ketika seluruh *job* tersebut sudah selesai pencapaian karyawan hanya memiliki rata-rata efisiensi tersebut. Apakah mungkin untuk mencapai tingkat efisiensi 1 apabila *job* sudah selesai semua? Maka dari itu tingkat efisiensi 0.649 bisa dianggap rendah karena terlalu jauh dari tingkat efisiensi maksimal sehingga diperlukan *adjustment* terhadap target yang diberikan. Perhitungan

efisiensi yang dilakukan *DEA* dapat digunakan untuk membuktikan bahwa penggunaan target yang statis dengan mengabaikan kondisi yang dihadapi perusahaan akan menghasilkan kondisi yang tidak efisien, sehingga perusahaan memerlukan solusi baru untuk menghadapi keadaan ini. *DEA* dapat memberikan rekomendasi target yang seharusnya dicapai ketika kondisi yang tidak efisien terjadi.

TABEL III  
HASIL PERHITUNGAN TINGKAT EFISIENSI

District	Role	Efficiency
CA North	QC	0.504
CA North	CS	0.774
CA South	QC	0.620
CA South	CS	0.598
JPA	QC	0.790
JPA	CS	0.737
NESC	QC	0.677
NESC	CS	0.620
Average Efficiency		0.649

Berdasarkan tingkat efisiensi yang didapatkan, *DEA* juga memberikan rekomendasi target yang seharusnya dicapai agar sebuah *DMU* dapat dikatakan efisien. *Tool DEA Frontier* digunakan untuk melakukan perhitungan tingkat efisiensi dan rekomendasi target untuk kondisi tidak efisien yang terdeteksi berdasarkan hasil dari perhitungan tersebut. Hasil dari penggunaan *tool DEA Frontier*, sebagai contoh rekomendasi target *district CA North* dengan *role QC* dapat dilihat pada gambar 8.

TABEL IV  
HASIL ANALISIS PERBANDINGAN REKOMENDASI TARGET *DEA* DAN PREDIKSI TARGET *LSTM*

Kategori	<i>DEA</i>	<i>LSTM</i>
Analisis	Menganalisis data historis sehingga bisa didapatkan kapan ketidakefisienan terjadi	Menggunakan data historis untuk mendapatkan prediksi target
Hasil	Rekomendasi target berdasarkan tingkat efisiensi pencapaian	Prediksi target
Implementasi	Hanya berupa analisis terhadap data yang ada, tidak bisa digunakan untuk mendapatkan target selanjutnya yang berupa <i>non-existent data</i>	Model bisa digunakan untuk mendapatkan prediksi target yang berupa <i>non-existent data</i> seperti prediksi target untuk tahun selanjutnya
Kegunaan	<i>DEA</i> digunakan untuk membuktikan bahwa ada akibat dari penggunaan target yang statis sehingga dibutuhkan solusi untuk menyelesaikan permasalahan tersebut	<i>LSTM</i> dibuat untuk bisa mendapatkan model berdasarkan data historis yang ada sehingga nantinya bisa digunakan untuk memprediksi target, sehingga selanjutnya tidak lagi digunakan target yang bersifat statis melainkan target yang bersifat dinamis untuk menyelesaikan permasalahan yang timbul sebelumnya.

Pada gambar 8 rekomendasi target yang dianjurkan oleh metode *DEA* ditampilkan untuk *input* dan *output*-nya. Banyak *DMU* yang memiliki tingkat efisiensi yang rendah menyebabkan rekomendasi target yang dihasilkan menjadi sangat jauh dengan *actual target* yang perlu dicapai, karena model *DEA* menggunakan metode perhitungan *CRS* maka rekomendasi yang dihasilkan mengubah *input* dan *output*-nya. Bisa dilihat rekomendasi yang paling besar pengurangannya ada pada bagian inputnya yaitu target statis yang diterapkan.

Berdasarkan kenyataan tersebut berhasil dibuktikan bahwa penggunaan target yang statis menghasilkan tingkat efisiensi yang rendah untuk setiap bagian, sehingga dibutuhkan solusi untuk mengatasi permasalahan tersebut.

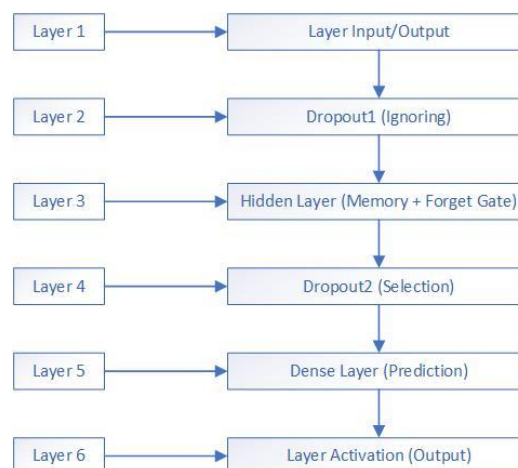
### C. Long Short Term Memory

Sebagai solusi untuk permasalahan penggunaan target statis, digunakan metode *Long Short Term Memory* untuk mendapatkan model prediksi yang nantinya bisa digunakan untuk membuat target yang bersifat dinamis sesuai dengan keadaan *job* pada perusahaan.

Langkah-langkah yang dilakukan pada pembuatan model *LSTM* adalah sebagai berikut:

- Melakukan *random split train* dan *test data* (70:30).
- *Setting data look back* ke 5 data sebelumnya. Data ini akan digunakan sebagai *input* untuk setiap modul *LSTM*.
- Pembuatan model *LSTM* dengan 6 Layer (*Layer Input/Output*, *Dropout1*, *Hidden Layer*, *Dropout2*, *Dense Layer*, *Activation Layer*). *Layer* pertama yaitu *layer input/output* yang berfungsi sebagai *layer* definisi panjang *input* dan *output* yang digunakan, *layer* kedua adalah *layer dropout* yang berfungsi untuk mencegah *overfitting layer* yang pertama, *layer* ketiga adalah *layer* untuk pendefinisian *node hidden layer*, *layer* keempat sama fungsinya dengan *layer* kedua, *Dense Layer*

sendiri merupakan *layer* yang biasanya mengikuti *layer LSTM* yang berfungsi untuk menghasilkan *output* prediksi dan *layer* terakhir yang berupa *layer* fungsi aktivasi *dense layer* tersebut. Penggambaran *layer LSTM* dapat dilihat pada gambar 9.



Gambar 9. Penggambaran *Layer LSTM*

- *Hyperparameter tuning* dengan menggunakan *Adam Optimizer*. Algoritma *Adam Optimizer* digunakan sesuai yang diusulkan oleh [7] dengan *learning rate*  $\alpha = 0.00075$ ,  $\beta_1 = 0.9$ ,  $\beta_2 = 0.999$  seperti yang disarankan pada [15]. Penggunaan algoritma ini bertujuan untuk menghitung *individual learning rates* dari estimasi gradien pertama dan kedua [7], algoritma ini juga menggunakan pergerakan eksponensial gradien dan kuadrannya dengan menggunakan *parameter*  $\beta_1$  dan  $\beta_2$  untuk mengendalikan *decay rates* dari rata-rata pergerakannya.

- *Model fitting*. Konfigurasi *model fitting* yang digunakan adalah *Batch Size* = 256, *Epoch* = 10000 dan *Validation Split* = 0.05.
- Evaluasi hasil prediksi dari model yang sudah dibuat.

Prediksi target yang bersifat dinamis bisa didapatkan dengan menggunakan model yang dibuat dengan menggunakan metode *deep learning LSTM*. Pada penelitian ini ruang lingkupnya hanya sampai didapatkan modelnya saja tidak sampai ke penerapannya secara langsung di perusahaan. Model yang dibuat akan memprediksi pencapaian target dari data yang sudah melalui proses *pre-processing* sebelumnya.

Sebagai evaluasi secara keseluruhan model digunakan untuk 4 *district* dan 4 *role* yang berbeda, dari hasil percobaan tersebut akurasi yang didapatkan cukup memuaskan dengan rata-rata akurasi yang cukup tinggi yaitu 71.2%. Kesimpulan akurasi dari model *LSTM* yang dibuat dapat dilihat pada tabel V.

TABEL V  
TABEL KESIMPULAN AKURASI MODEL *LSTM*

<i>District/Role</i>	<i>LSTM Prediction Accuracy</i>
CA North/QC	69.1%
CA North/CS	65.4%
CA South/QC	88.4%
CA South/CS	76.2%
JPA/QC	60.0%
JPA/CS	69.1%
NESC/QC	65.5%
NESC/CS	76.5%
<b>Average Accuracy</b>	<b>71.2%</b>

Tingkat efisiensi pada *DEA* yang ditampilkan pada penelitian ini merupakan hasil analisis terhadap penggunaan target statis yang sudah diterapkan sebelumnya pada perusahaan, setelah didapatkan model *LSTM* yang memprediksi target yang bersifat dinamis dengan akurasi yang baik karena setelah digunakan untuk 8 kombinasi akurasi yang dihasilkan semuanya berada diatas 60% bahkan ada yang mencapai 88.4%, maka dapat disimpulkan bahwa model tersebut benar-benar mendekati pencapaian yang sesungguhnya sehingga nantinya diharapkan ketika diimplementasikan dan dilakukan analisis ulang oleh *DEA* tingkat efisiensinya akan meningkat. Analisis perbandingan rekomendasi target *DEA* dan prediksi target *LSTM* dilakukan dengan membandingkan penggunaan metode *DEA* dan *LSTM* dari mulai apa yang di analisis, hasil yang didapatkan, implementasi dari hasil tersebut, dan kegunaan utama penggunaan metode tersebut pada penelitian ini. Hasil analisis berdasarkan keseluruhan eksperimen yang dilakukan dapat dilihat pada tabel IV.

## V. KESIMPULAN DAN SARAN

### A. Kesimpulan

Dari hasil percobaan yang dilakukan pada penelitian ini didapatkan kesimpulan bahwa rata-rata tingkat efisiensi pencapaian berdasarkan analisis metode *DEA* terhadap target statis yang sudah diterapkan sebelumnya termasuk rendah, sehingga dibutuhkan sebuah teknik baru untuk penentuan target selanjutnya yaitu penggunaan target dinamis. Rekomendasi target yang dihasilkan oleh *DEA* hanya berupa analisis terhadap data yang ada, tidak bisa digunakan untuk mendapatkan target selanjutnya yang berupa *non-existent data*. Sementara untuk rata-rata akurasi dari pembuatan model *LSTM* yang nantinya bisa diimplementasikan sebagai acuan untuk penentuan target yang bersifat dinamis selanjutnya cukup tinggi berdasarkan hasil eksperimen yang dilakukan.

### B. Saran

Untuk penelitian selanjutnya disarankan untuk memperhatikan *Range* waktu dari data yang digunakan untuk analisis dan pembuatan model ditambahkan, tidak hanya data 1 tahun. Analisis selanjutnya dapat dilakukan ketika target dinamis yang dihasilkan dari penggunaan model *LSTM* sudah benar-benar diterapkan pada perusahaan, dapat dilakukan kembali analisis dengan metode *DEA* tapi terhadap target dinamis tersebut.

## DAFTAR PUSTAKA

- [1] N. Ramón, J. L. Ruiz and I. Sirvent, "Two-step benchmarking: Setting more realistically achievable targets in DEA," *Expert Systems with Applications*, vol. 92, pp. 124-131, 2018.
- [2] D. Retno, "Evaluasi Tingkat Efisiensi Dengan Metode DEA (Data Envelopment Analysis)," Kompasiana, [Online]. Available: <https://www.kompasiana.com/dwiretnoariyanti/552ae413f17e61314fd623d9/evaluasi-tingkat-efisiensi-dengan-metode-dea-data-envelopment-analysis>. [Accessed 15 Okt 2019].
- [3] Ihsan & M. Nurul, "Implementasi Data Envelopment Analysis (DEA) untuk Mengukur Efisiensi Industri Tahu di Kabupaten Sumedang", M.E. tesis, Universitas Pendidikan Indonesia, 2014.
- [4] W. Pedrycz, S.-M. Chen, A. Almalaq and J. J. Zhang, "Deep Learning Application: Load Forecasting in Big Data of Smart Grids," in *Deep Learning: Algorithms and Applications*, Cham, Springer International Publishing, 2020, pp. 103-128.
- [5] W. Pedrycz, S.-M. Chen, M. Goyal, R. Goyal, P. Venkatappa Reddy and B. Lall, "Activation Functions," in *Deep Learning: Algorithms and Applications*, Cham, Springer International Publishing, 2020, pp. 1-30.
- [6] C. Olah, "Understanding LSTM Networks," 27 Aug 2015. [Online]. Available: <https://colah.github.io/posts/2015-08-Understanding-LSTMs/>. [Accessed 15 Okt 2019].
- [7] D. P. Kingma and J. Ba, "Adam: A Method for Stochastic Optimization," 01 Jan 2015. [Online]. Available: <http://arxiv.org/abs/1412.6980>. [Accessed 09 Jul 2020].
- [8] N. Sharma, "Ways to Detect and Remove the Outliers," 23 Mei 2018. [Online]. Available: <https://towardsdatascience.com/ways-to-detect-and-remove-the-outliers-404d16608dba>. [Accessed 30 Mei 2020].
- [9] S. Jain, K. P. Triantis and S. Liu, "Manufacturing performance measurement and target setting: A data envelopment analysis

- approach," *European Journal of Operational Research*, vol. 214, no. 3, pp. 616-626, 2011.
- [10] R. K. Mavi, A. Makui and A. Alinezhad, "A group decision-making method for target setting in data envelopment analysis," *International Journal of Mathematics in Operational Research*, vol. 2, no. 4, p. 387, 2010.
- [11] Y. Zhao, M. K. Hryniewicki, F. Cheng, B. Fu and X. Zhu, "Employee Turnover Prediction with Machine Learning: A Reliable Approach," in *Intelligent Systems and Applications*, Cham, Springer International Publishing, 2019, pp. 737-758.
- [12] G. Gabrani and A. Kwatra, "Machine Learning Based Predictive Model for Risk Assessment of Employee Attrition," in *Computational Science and Its Applications – ICCSA 2018*, Cham, Springer International Publishing, 2018, pp. 189-201.
- [13] B. Qu, J. Leng and J. Ma, "Investigating the Intensive Redevelopment of Urban Central Blocks Using Data Envelopment Analysis and Deep Learning: A Case Study of Nanjing, China," *IEEE Access*, vol. 7, pp. 109884-109898, 2019.
- [14] R. Navares and J. L. Aznarte, "Predicting air quality with deep learning LSTM: Towards comprehensive models," *Ecological Informatics*, vol. 55, p. 101019, 2020.
- [15] S. Ruder, "An overview of gradient descent optimization algorithms," 15 Jun 2017. [Online]. Available: arXiv:1609.04747 [cs]. [Accessed 05 Jun 2020].